

Теплица арочного типа
«Апельсин-ПРО»

ПАСПОРТ
Инструкция по сборке и эксплуатации

Оглавление	2
Технический паспорт	3
Введение	3
Комплектация каркаса теплицы	5
Упаковка	7
Правила эксплуатации и гарантийные обязательства	7
Инструкция по сборке и эксплуатации	8
1.1. Подготовка к сборке каркаса теплицы	8
1.2. Внешний вид деталей в сборе	10
2. Сборка каркаса теплицы 3×4м	11
2.1. Подготовка участка	11
2.2. Сборка двери и форточки	12
2.3. Сборка прямых дуговых профилей	14
2.4. Сборка торцевой арки	14
2.5. Сборка тоннеля и второй торцевой арки	17
3. Сборка каркаса теплицы 3×6м	18
4. Покрытие теплицы поликарбонатом	19
4.1. Покрытие торцов теплицы поликарбонатом	19
4.2. Покрытие тоннеля теплицы поликарбонатом	22
5. Окончательная сборка теплицы	22
6. Информация об изготовителе	23

Внимание!

Перед сборкой и использованием внимательно ознакомьтесь с инструкцией по сборке и эксплуатации!

Технический паспорт

Введение

Теплица «Апельсин-ПРО» предназначена для создания микроклимата, благоприятного для выращивания садово-огородных культур на приусадебных и дачных участках.

Площадь укрываемого грунта 12м^2 ($3\times 4\text{м}$), высота установленной теплицы – 2,1м. При применении модуль-вставки на 2м (удлинителя теплицы) эта площадь может быть увеличена до 18м^2 ($3\times 6\text{м}$) и более – по 6м^2 на каждый дополнительный комплект. Комплектация удлинителя теплицы приведена в таблице №3.

Теплица состоит из каркаса и покрытия. Каркас теплицы (см. рис. 1) изготовлен из стального коррозионностойкого оцинкованного замкнутого «D-образного» ($25\times 34\text{мм}$) и клеверообразного ($20\times 20\text{мм}$) профиля. Каркас собирается с помощью винтовых (М4), болтовых (М5 и М6) и заклепочных соединений, а также шурупов-саморезов. Отдельные детали теплицы изготовлены из стального коррозионностойкого оцинкованного листового материала. Каркас состоит из двух фронтонов, а также тоннеля. В каждом фронтоне имеется дверной проём, в котором установлены дверь и форточка. Тоннель собран из дуг, профилей и стрингеров. Комплектация деталей каркаса теплицы приведена в таблицах №1, №2, №3.

Наличие фундамента для теплицы не обязательно – теплица крепится закапыванием опор стоек каркаса в грунт на глубину около 25см. Каркас теплицы можно установить на деревянный брус размерами $3\times 4\text{м}$ из досок $50\times 150\text{мм}$ * для придания теплице дополнительной устойчивости (брус можно расположить по внешнему или внутреннему контуру теплицы). В качестве покрытия теплицы предусматривается листовая сотовый поликарбонат (СПК)* толщиной 4-6мм. Для покрытия теплицы необходимо три листа СПК размерами $2,1\times 6\text{м}$: два листа на боковую поверхность каркаса (тоннель) и один лист на фронтоны теплицы.

Модуль-вставка (удлинитель теплицы)* комплектуется необходимым количеством деталей и крепежа для удлинения каркаса теплицы на 2 метра и установки покрытия.

При применении дополнительных комплектов деталей (удлинителей) потребуются дополнительно приобрести покрытие теплицы (по одному листу СПК* размерами $2,1\times 6\text{м}$ на каждый комплект удлинителя-2м).

Примечание: * Приобретается отдельно.

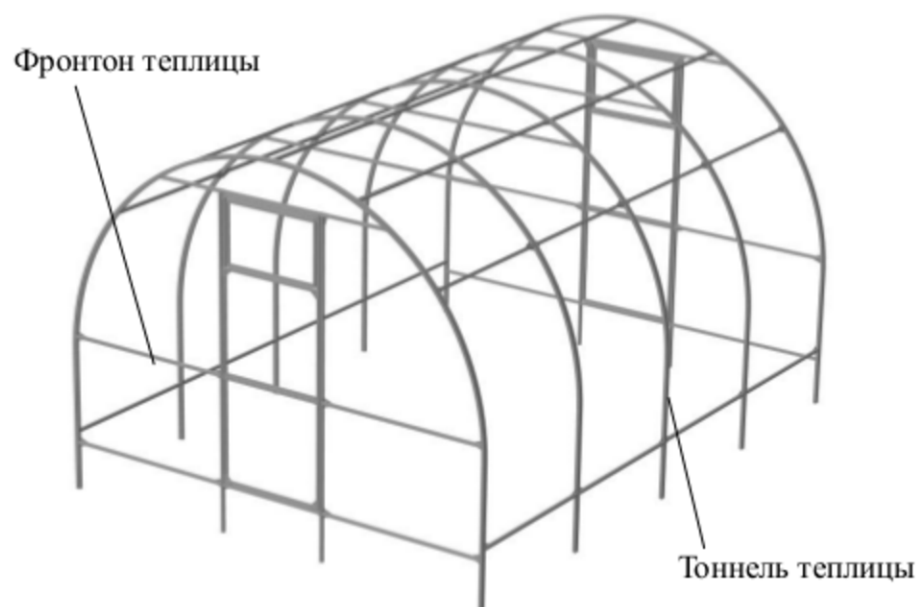


Рис. 1 Каркас теплицы «Апельсин-ПРО»

Комплектация каркаса теплицы «АПЕЛЬСИН-ПРО»

Таблица 1 (Короб №1)

№ Детали	Наименование детали	Длина, мм	Количество, штук	
1	Профиль дуговой верхний	1500	5	
2	Профиль дуговой боковой в сборе	1500	10	
3	Профиль дуговой прямой	900	10	
4	Лента стяжная длинная	-	5	
5	Лента стяжная короткая	-	5	
6	Пакет сборочный	Соединитель Х-образный	-	21
		Соединитель Т-образный	-	14
		Соединитель Г-образный	-	8
		Крючок	-	4
		Кронштейн для крючка	-	8
		Запор форточный	-	2
		Саморез по металлу с прессшайбой 4,2x19	-	240
		Винт с потайной головкой М4x30	-	406
		Винт с потайной головкой М4x40	-	20
		Гайка М4	-	426
		Шпингалет	-	2
		Петля дверная/форточная	-	10
		Ручка дверная	-	2
		Болт М6x80	-	5
Гайка М6	-	5		
Грунтозацепы	-	10		
Брошюра-инструкция	-	1		

Таблица 2 (Короб №2)

№	Наименование детали	Длина, мм	Количество, штук
7	Профиль форточный горизонтальный	610	4
8	Профиль стоечный в сборе	2130	4
9	Профиль верхний фронтоный в сборе	1628	5
10	Профиль боковой верхний в сборе	1100	4
11	Профиль боковой нижний в сборе	1100	4
12	Профиль нижний фронтоный	710	2
13	Профиль дверной вертикальный в сборе	1800	4
14	Профиль дверной горизонтальный нижний	700	2
15	Профиль дверной горизонтальный внутренний	660	6
16	Профиль стрингерный	975	28
17	Профиль форточный вертикальный	402	4

Таблица 3 (Короб №3 – удлинитель*)

№ Детали	Наименование детали	Длина, мм	Количество, штук	
1	Профиль дуговой верхний	1500	2	
2	Профиль дуговой боковой	1500	4	
3	Профиль дуговой прямой	900	4	
4	Лента стяжная длинная	-	2	
5	Лента стяжная короткая	-	2	
9	Профиль верхний фронтоный	1628	2	
16	Профиль стрингерный	975	14	
6	Пакет сборочный	Соединитель Х-образный	-	14
		Грунтозацепы	-	4
		Винт с потайной головкой М4x30	-	124
		Винт с потайной головкой М4x40	-	8
		Гайка М4	-	132
		Болт М6x80	-	2
	Гайка М6	-	2	

Упаковка

Детали теплицы и крепёж упакованы следующим образом:

- каркас длиной 4м в короба №1 и №2 с размерами 215×51×7см;

- детали удлинителя и крепёж для его монтажа в короб №3* с размерами 215×51×7см.

Вес четырехметрового каркаса составляет 71 кг, вес удлинителя* — 20 кг.

Примечание: * Приобретаются отдельно

Правила эксплуатации и гарантийные обязательства

1. Сборку теплицы необходимо осуществлять в соответствии с настоящей инструкцией. Нарушение правил сборки является основанием для снятия с производителя гарантийных обязательств.

2. Перед началом эксплуатации теплица должна быть собрана в точном соответствии с инструкцией.

3. Очистку покрытия теплицы от пыли производить с использованием растворов мягкого мыла или бытовых моющих средств и тёплой воды, используя для удаления грязи волосяную щётку. При применении тряпок, губок и, особенно, при сухой протирке СПК повреждается защитный слой покрытия и сокращается срок его службы.

4. Покрытие теплицы на зимний период снимать не нужно при условии ограничения снеговой нагрузки. Предельная нагрузка на каркас теплицы составляет 170 кг/кв.м.

5. В случае ослабления резьбовых соединений из-за колебаний теплицы под воздействием ветра, необходимо подтянуть гайки креплений.

6. Производитель несёт ответственность за полноту комплектации каркаса теплицы.

7. Производитель несёт ответственность за собираемость теплицы в соответствии с инструкцией.

8. Производитель несёт ответственность за прочность теплицы при внешних атмосферных воздействиях в указанных пределах.

9. Гарантийные обязательства не распространяются на случаи:

- установки теплицы с нарушением требований инструкции;

- нарушения правил эксплуатации;

- использования теплицы не по назначению;

- наводнений, ураганов, смерчей, шквалов и других стихийных бедствий;

- противоправных действий третьих лиц.

10. Гарантия на оцинкованный каркас теплицы составляет 2 года;

11. Срок предъявления претензий – 24 месяца со дня покупки или со дня выпуска теплицы, если день покупки не установлен.

Инструкция по сборке и эксплуатации

1.1. Подготовка к сборке каркаса теплицы

Прежде чем приступить к работе изучите настоящую инструкцию.

При сборке каркаса теплицы используйте средства индивидуальной защиты для рук, например, хлопчатобумажные перчатки, для предупреждения получения травм.

Используйте в работе только исправный инструмент, удлинители и приспособления – стремянки и т.п. Будьте осторожны при использовании электроинструмента.

Во время сборки соблюдайте последовательность выполнения работ в соответствии с настоящей инструкцией.

Сборку производите на подготовленном ровном участке размером не менее площади, занимаемой собранной теплицей, в непосредственной близости от места, на котором теплица будет эксплуатироваться.

Каркас должен быть установлен на ровной и твердой поверхности. При необходимости рекомендуется выполнить утрамбовывание грунта для предотвращения проседания основания теплицы в процессе ее эксплуатации.

При выборе места установки нужно обязательно выполнять следующие требования: минимальное расстояние от стенок теплицы до построек, заборов и прочих сооружений должно быть не менее двух метров. Место установки должно исключать возможность скопления и падения снега с других объектов на конструкцию теплицы и в непосредственной близости к ней.

Сборку теплицы должны выполнять два человека с наличием следующего инструмента:

1. Лопата штыковая;
2. Отвертка крестовая;
3. Ключи гаечные на 7мм и на 10мм;
4. Нож строительный;
5. Рулетка 10м;
6. Шуруповерт;
7. Сверла Ø3 мм;
8. Лестница-стремянка.

При сборке каркаса необходимо соблюдать правила техники безопасности. Категорически запрещается:

- оставлять без присмотра и закрепления собираемую конструкцию каркаса теплицы, а также комплектующие и сотовый поликарбонат;
- собирать теплицу одному человеку;
- использовать материалы каркаса и теплицы в иных целях, не предусмотренных по прямому назначению изделия;
- собирать каркас и теплицу с нарушениями и отступлениями от данной инструкции.

Общий вид каркаса в сборе представлен на Рисунке 1.

Некоторые детали теплицы поставляются в уже собранном виде с приклепанными узлами и элементами:

1.2. Внешний вид деталей в сборе

(номера деталей указаны по Таблице 1 и Таблице 2)

№8 - Профиль стоечный в сборе 2130мм



№9 - Профиль верхний фронтоный в сборе 1628мм



№10- Профиль боковой верхний в сборе 1100мм



№11- Профиль боковой нижний в сборе 1100мм



№13- Профиль дверной вертикальный в сборе 1800мм



№2 - Профиль дуговой боковой в сборе 1500мм



2. Сборка каркаса теплицы 3×4м

2.1. Подготовка участка

На участке, отведенном под теплицу, разметить расположение углублений в грунте под стойки теплицы. Расположение углублений показано на Схеме 1. Выкопайте углубления размером 200х200мм и глубиной, примерно, на 250мм.

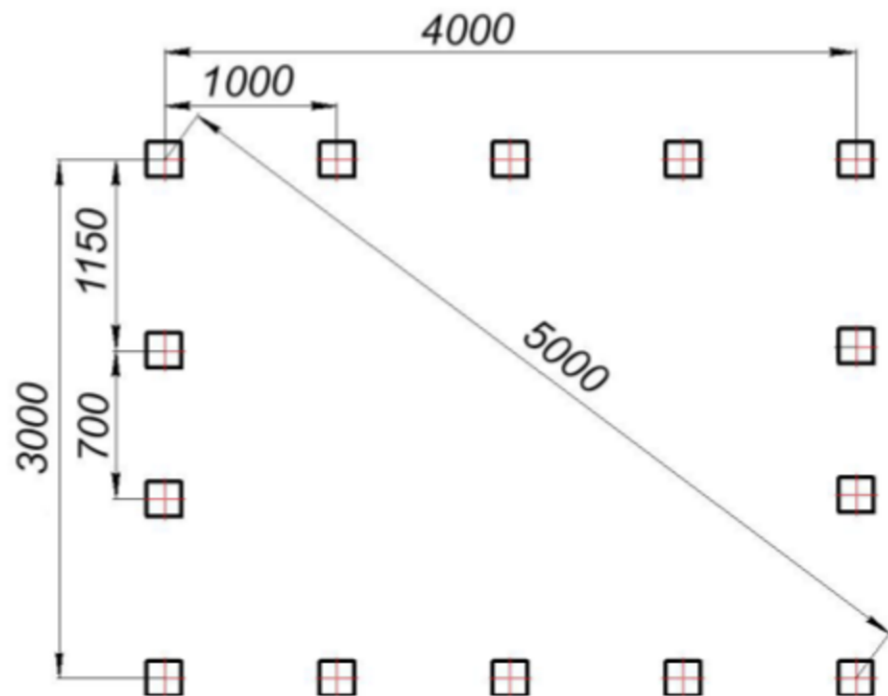


Схема 1

2.2 Сборка двери и форточка

С помощью винтов (М4х30) и гаек (М4) соберите дверь и форточку согласно Рис.2 и Рис.3. Следует обратить внимание при креплении петель к детали №15, что петли должны располагаться со стороны открытия форточка наружу.

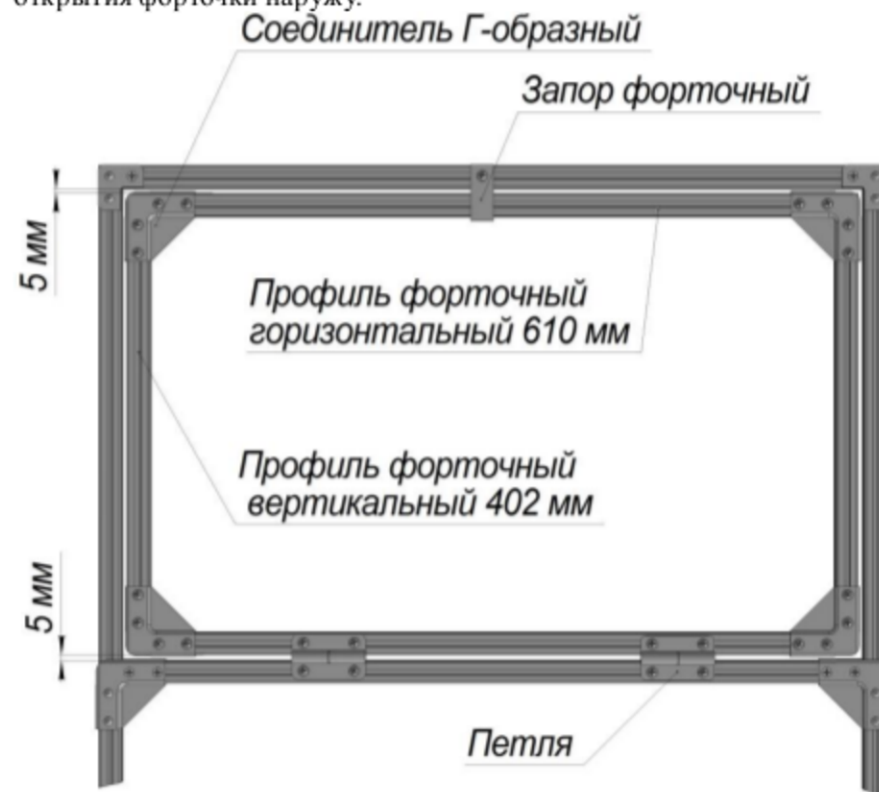


Рис. 2 Форточка в сборе

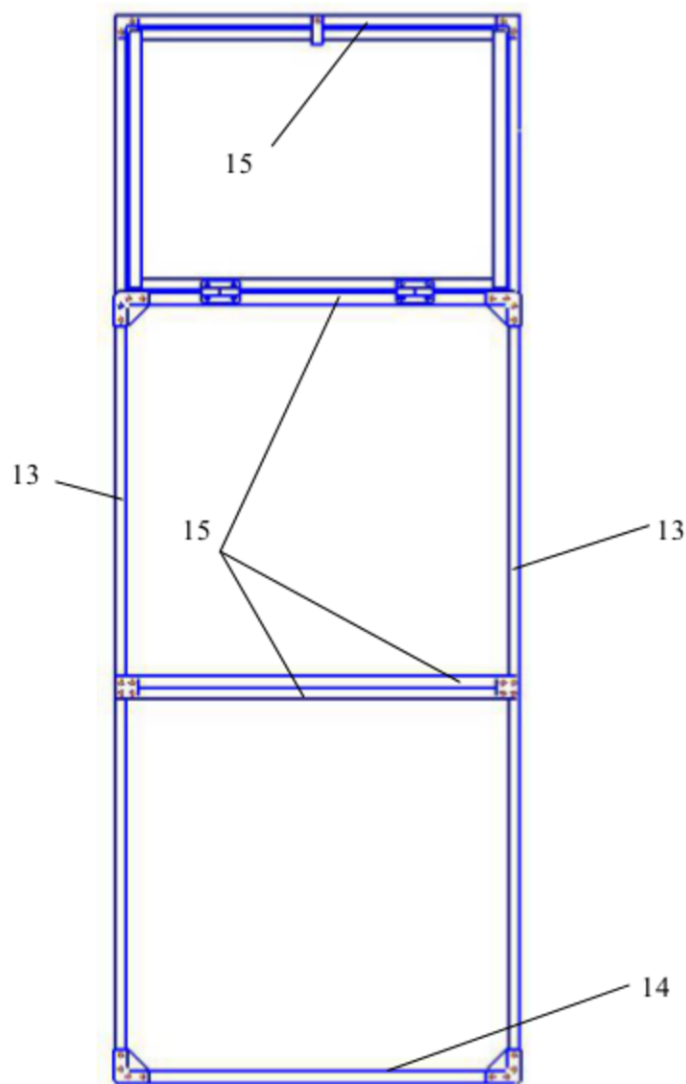


Рис.3 Дверь в сборе

- 13 - Профиль дверной вертикальный 1800 мм в сборе
- 14 - Профиль дверной горизонтальный нижний 700 мм
- 15 - Профиль дверной горизонтальный внутренний 660 мм
- 15a - Профиль дверной горизонтальный внутренний 660 мм с 4-мя отверстиями

2.3. Сборка прямых дуговых профилей

Деталь №3(профиль дуговой прямой 900мм) соедините с грунтозацепом (деталь №6 в таблице 1) и стяжной лентой (деталь №4 или №5 в таблице 1) при помощи винтов М4х40 и гаек М4. Это действие повторите с остальными деталями №3,№4,№5 и грунтозацепами (рис.3).

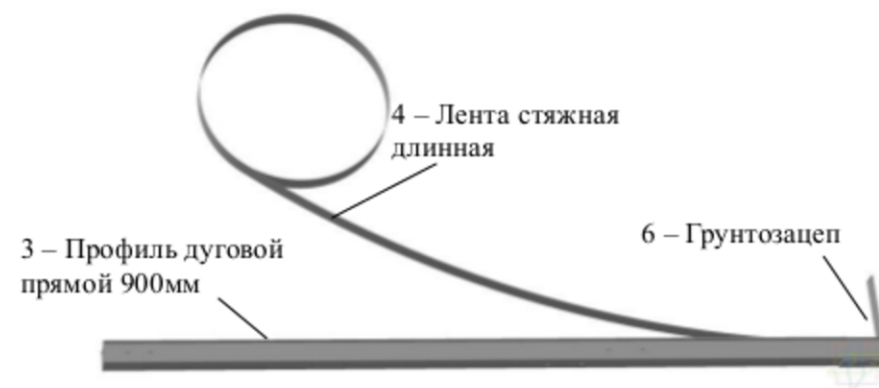


Рис. 4 Профиль дуговой прямой в сборе

2.4. Сборка фронтона теплицы

Сборку фронтона теплицы (рис. 5) рекомендуется выполнять на ровной горизонтальной поверхности рядом с местом установки теплицы, при этом фронтон должен располагаться лицевой (внешней) стороной вниз.

2.4.1 Предварительно подготовьте все необходимые детали для сборки фронтона теплицы (Рис. 5).

С помощью винтов (М4х30), гаек (М4) скрепите фронтон теплицы согласно рисунку 5. Все соединители должны быть направлены внутрь теплицы. Боковые профили (верхний и нижний) должны быть прикреплены к дуге с помощью саморезов параллельно детали № 9 (Профиль верхний фронтонный в сборе 1628мм) как показано на рисунке 6.

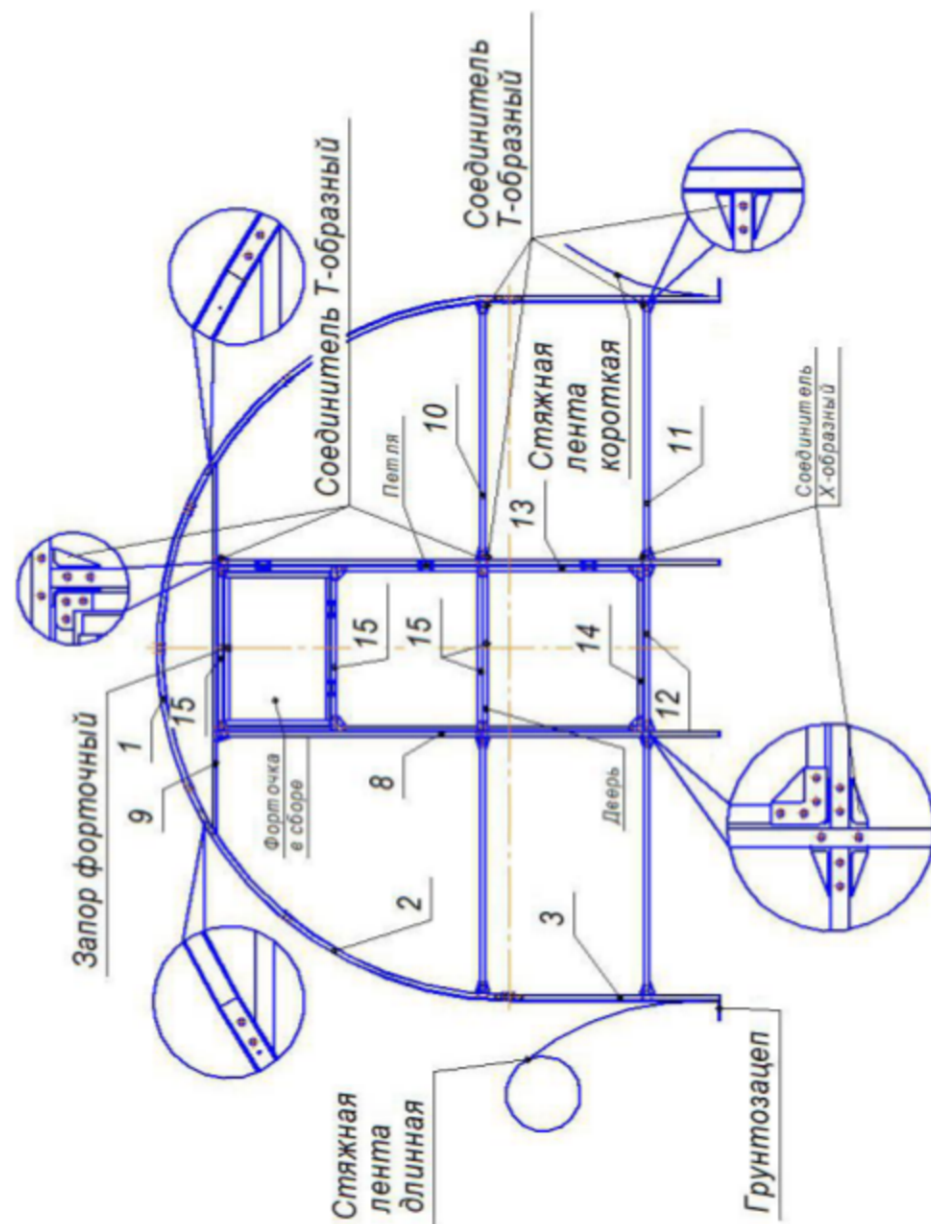


Рис.5 Сборка торцевой арки

- 1 – Профиль дуговой верхний 1500мм
- 2 – Профиль дуговой боковой в сборе 1500мм
- 3 – Профиль дуговой прямой 900мм
- 8 – Профиль стоечный в сборе 2130мм
- 9 – Профиль верхний фронтоный 1628мм
- 10 – Профиль боковой верхний в сборе 1100мм
- 11 – Профиль боковой нижний в сборе 1100мм
- 12 – Профиль нижний фронтоный 710мм
- 13 – Профиль дверной вертикальный 1800мм
- 14 – Профиль дверной горизонтальный нижний 700мм
- 15 – Профиль дверной горизонтальный внутренний 660мм

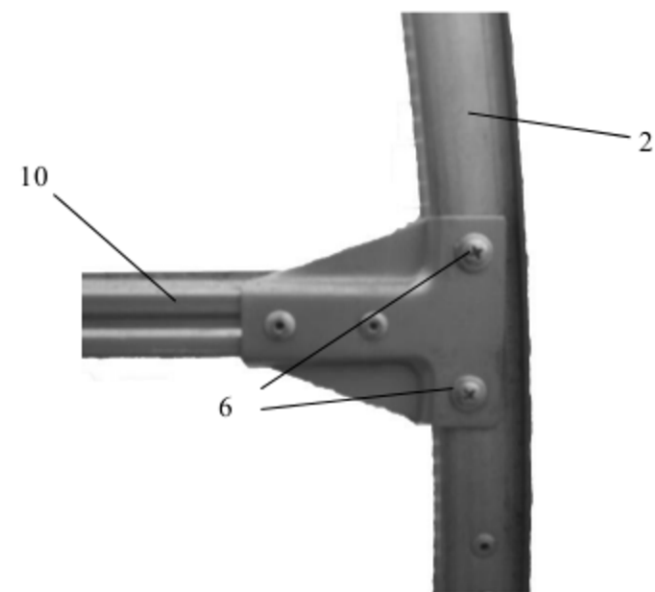


Рис. 6 Соединение профилей торцевой арки (вид изнутри теплицы)

- 2 – Профиль дуговой боковой
- 10 – Профиль боковой верхний в сборе
- 6 – Саморез по металлу с прессшайбой 4,2x19

2.5 Сборка тоннеля и второй торцевой арки

Соберите средние дуги тоннеля аналогично дуге фронтона теплицы. Предварительно соедините с помощью винтов (M4x30) и гаек (M4) Т-образные и Х-образные соединители со стрингерными профилями. При сборке все соединители должны быть ориентированы внутрь теплицы. Присоедините с помощью Т-образных соединителей стрингеры к торцевой арке винтами и гайками как показано на Рис. 8, но гайки до упора не затягивайте. Другие концы стрингеров через Х-образные соединители присоедините к средним дугам (рис. 9) и затяните все гайки. Переверните собранную секцию в вертикальное положение и в зависимости от желаемой длины теплицы присоедините необходимое количество стрингерных профилей и средних дуг, затем присоедините вторую торцевую арку (рис. 7).

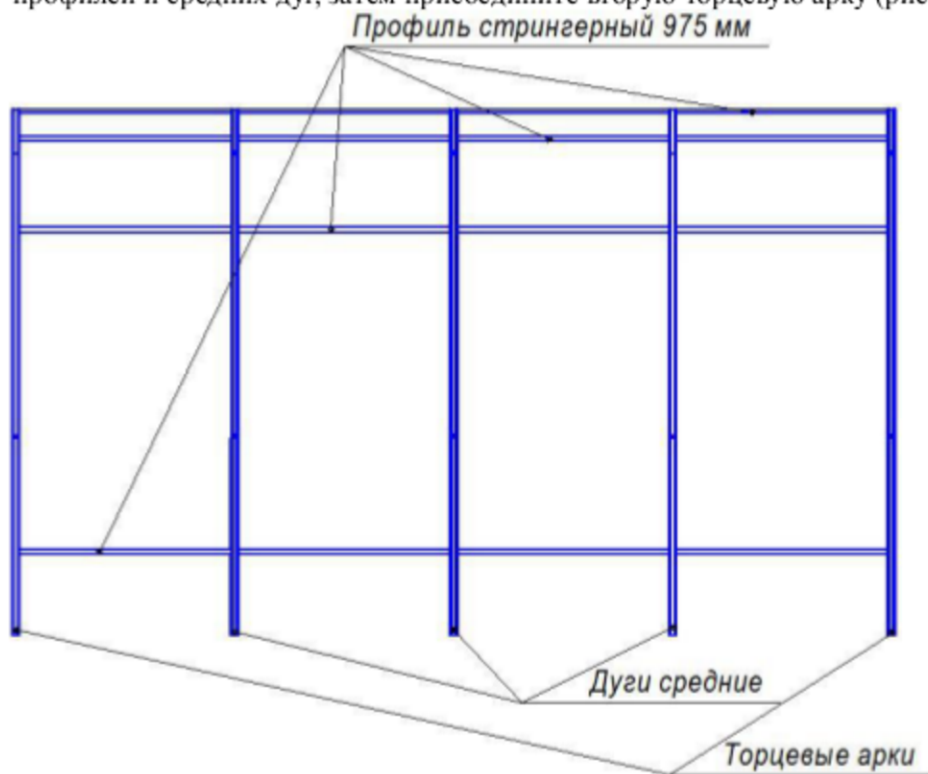


Рис. 7 Каркас теплицы в сборе (вид сбоку)

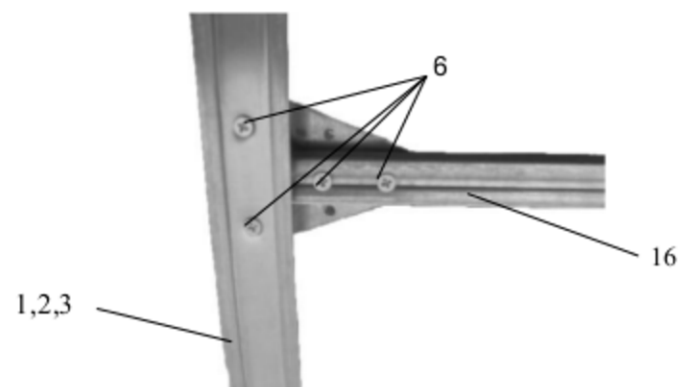


Рис. 8 Соединение стрингерного профиля с торцевой аркой
1,2,3 – Профиль дуговой (верхний, боковой, прямой)
16 – Профиль стрингерный 975мм
6 – Винт M4x30 и гайка M4

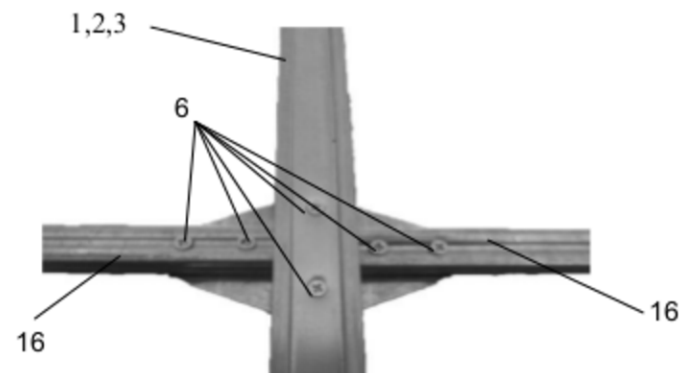


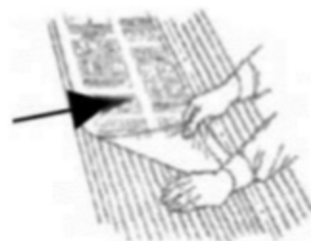
Рис. 9 Соединение стрингерных профилей со средней дугой
1,2,3 – Профиль дуговой (верхний, боковой, прямой)
16 – Профиль стрингерный 975мм
6 – Винт M4x30 и гайка M4

3. Сборка каркаса теплицы 3×6м

Порядок сборки каркаса теплицы с удлинителем 2м отличается от вышеизложенного тем, что углубления по п. 2.1. необходимо копать с учётом размеров теплицы 3×6м.

4. Покрытие теплицы поликарбонатом

Толщина листа поликарбоната может составлять от 4-6мм в зависимости от снеговых нагрузок.



4.1. Покрытие торцов теплицы поликарбонатом

Перед установкой покрытия на каркас теплицы снимите защитный слой плёнки с внутренней стороны поликарбоната. Наружная сторона сотового поликарбоната имеет специальную маркировку. Защитную пленку с лицевой стороны снимать не нужно, её необходимо убрать лишь после полной сборки теплицы во избежание

повреждения материала в процессе монтажа.

Установите торцевую арку лицевой стороной вверх. Накройте арку листом поликарбоната размером 2,1х6 м так, как показано на Рис. 10. Соты плит на торцах теплицы должны быть расположены горизонтально.

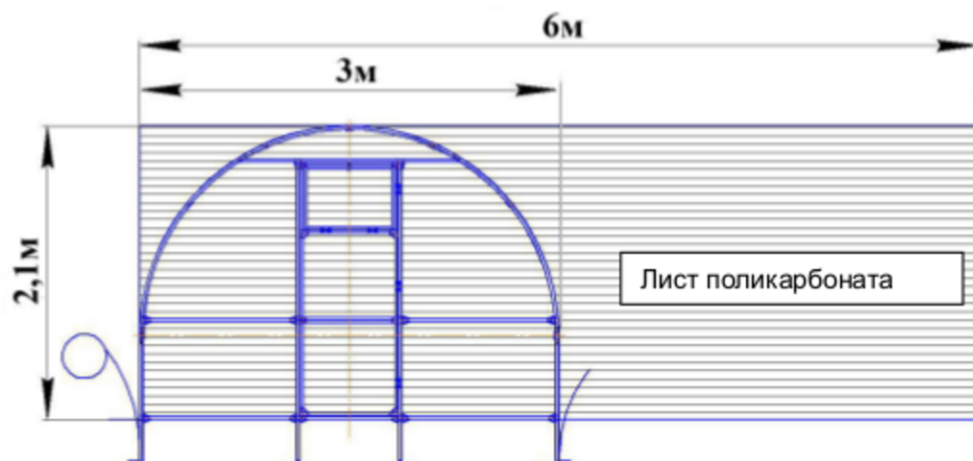


Рис. 10 Покрытие торца теплицы поликарбонатом

Закрепите поликарбонат саморезами 4.2х19 согласно Рисунку 11. После закрепления излишки листа поликарбоната обрезать строительным ножом по дуге арки. Для облегчения ввинчивания саморезов, а также для исключения повреждения поликарбоната в процессе сборки рекомендуется в местах крепления саморезов предварительно просверлить в профиле отверстия диаметром \varnothing 2,5-3 мм.

Излишки листа поликарбоната обрезать строительным ножом по дуге торца. Обрезок этого листа будет использован при закрытии второго торца. После закрепления поликарбоната приступаем к вырезке двери и форточки. При помощи ножа и линейки прорезаем сотовый поликарбонат по линиям открывания двери и форточки. Для лучшего открывания необходимо вырезать выступы петель двери и форточки, а также удалить разрезанную часть соты поликарбоната. Места крепления поликарбоната показаны на Рисунке 11. Аналогично выполняется закрытие поликарбонатом второго торца.

После установки покрытия на торцы теплицы рекомендуется проклеить края поликарбоната скотчем во избежание попадания пыли в соты и ухудшения светопроводящих качеств материала. Поликарбонат необходимо проклеивать только перфорированным скотчем (во время эксплуатации теплицы внутри сот образуется конденсат), этот конденсат должен свободно выветриваться из поликарбоната, в противном случае, он может разрушать стенки поликарбоната. За неимением перфорированного скотча можно проклеить края поликарбоната обычным скотчем, а затем иголкой сделать небольшие отверстия в скотче для каждой соты.

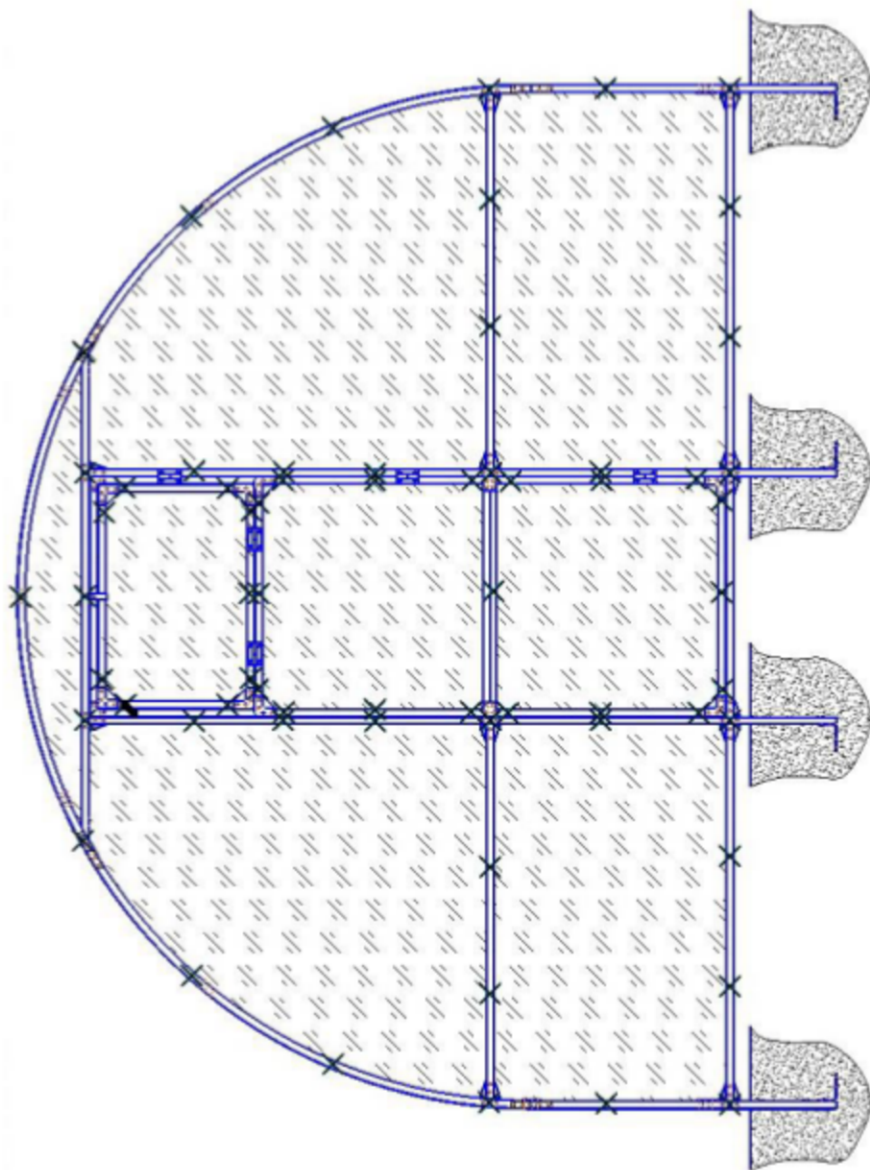


Рис.11 Места крепления поликарбоната саморезами к торцу теплицы

4.2. Покрытие тоннеля теплицы поликарбонатом

Тоннель теплицы укрывается сотовым поликарбонатом с размерами 6x2,1м. Удалите с обеих сторон сотового поликарбоната защитную пленку. Наложите поликарбонат на каркас так, чтобы за край фасада выступало 40-60 мм. Перекиньте длинную часть стяжной ленты через теплицу и соедините длинную и короткую часть ленты стяжным болтом М6x80 и гайкой М6. Соблюдайте осторожность, работу выполняйте в перчатках. Выровняйте ленту относительно середины профиля дуги и затяните гайку. То же проделайте с лентой на промежуточной арке. Наложите второй лист поликарбоната на каркас так, чтобы за край фасада выступало 40-60 мм, а на центральной дуге листы легли внахлест. Повторите операции со стяжными лентами на остальных дугах.

5. Окончательная сборка теплицы

При помощи саморезов 4.2x19 установите форточную и дверную фурнитуру (крючки и кронштейны служат для фиксации двери и форточки в открытом состоянии, шпингалет для фиксации двери в закрытом состоянии).

Засыпьте углубления, утрамбуйте грунт.

Удалите защитную плёнку с внешней стороны СПК.

Предприятие-изготовитель несет ответственность за качество продукции в соответствии с ГК РФ. Предприятие оставляет за собой право на внесение изменений в конструкцию теплицы, не ухудшающих её потребительских качеств.